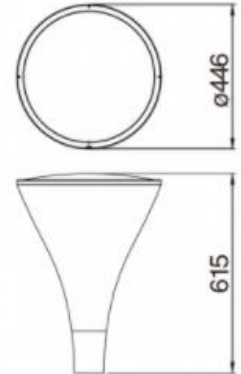


SIGNUM NEO-VILLA-URBAN2

Módulo 70W 5320lm

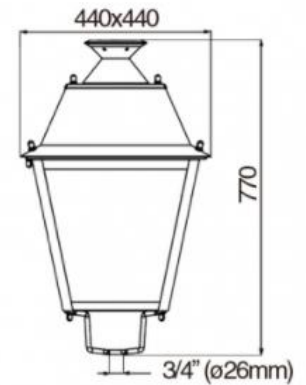


Dimensiones



Datos Físicos y Eléctricos

Consumo total (W)	60
Intensidad de entrada @277V AC (A)	0,686
Fuente de Alimentación	Interna
Eficacia driver (%)	93
Consumo driver (W)	10,5
THDi (%)	13
Tensión de entrada (V/Hz)	100-277/50-60
Factor de potencia	>0,95
Protección contra sobretensiones (kV)	10
Corriente de arranque (A)	65
Regulación	Exilis
Materiales	Aluminio - Plásticos
Tipo conexión	Fase y Neutro
Ciclos conmutación	6000
Humedad de trabajo	15-90% (sin condensación)
Temperatura de trabajo (°C)	-30...+50
Temperatura del cuerpo @25°C (°C)	58,0
Dimensiones (mm)	Ø446x615
Peso (g)	4000
Acabado	Transparente



Datos Lumínicos

Rango de temperatura (K)	4000 K
Flujo Lumínico	5320 Lm
SCDM	<2
Lente	140x85°
FHS/ULOR (%)	<1

